

## Application n° 337: Construire un générateur triphasé

Auteur: Marco Bienek, Allemagne, b.marco495@gmx.de

### Une expérience inefficace mais instructive

Mon projet est un générateur triphasé ([de.wikipedia.org/wiki/Drehstromgenerator](http://de.wikipedia.org/wiki/Drehstromgenerator)) assez simple.

(Un générateur triphasé est en effet un alternator "normal" mais les bobines sont disposées selon un angle de 120°.)

### Matériel nécessaire :

- 4 disques magnétiques S-20-10-N ([www.supermagnete.fr/S-20-10-N](http://www.supermagnete.fr/S-20-10-N))
- 3 relais (et leurs bobines)
- matériaux de construction (bois, câbles, axes ...)

L'idée directrice est de fixer les 3 bobines des relais de façon décalée selon un angle de 120° sur un panneau en bois et de monter un axe logé au milieu sur lequel on attachera les aimants à l'aide d'une pièce de raccordement.

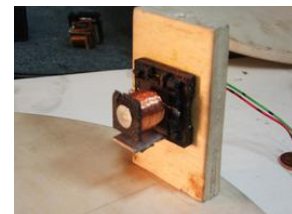
Grâce à un mouvement rotatif rapide, les aimants passent près des bobines et induisent une tension.

### Réalisation :

Tout d'abord, il faut démonter les trois relais (voir images en-dessous) pour qu'il y ait à la fin deux contacts et une bobine sur chaque relais.

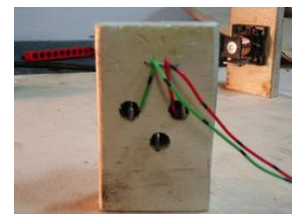


Ensuite, il faut fixer ces relais sur un des 3 panneaux en bois pré-perçés se trouvant à distance égale du centre et disposés de 120° les uns des autres.



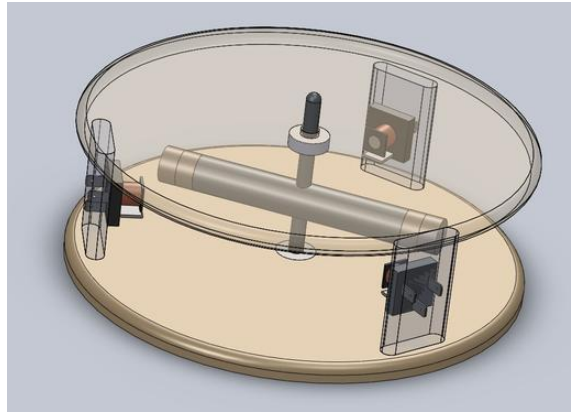
Vue de face

Le câblage est relativement simple car il suffit de séparer les contacts correctement, de les souder avec 2 câbles différents ou de les connecter autrement. Ensuite il faut réunir séparément les câbles rouges et verts.

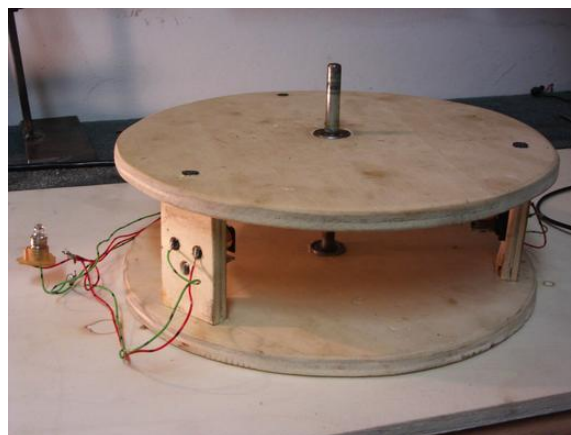
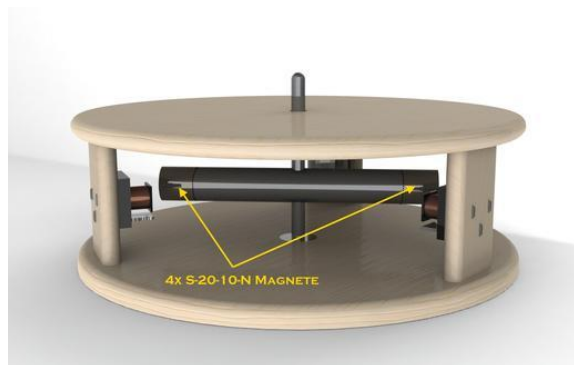


Vue de dos

Maintenant, il faut poser au centre un axe et un rotor sur lequel les aimants seront fixés plus tard. Pour réaliser le rotor, vous pouvez utiliser pratiquement tout : du bois, du plastique, etc. Le mieux serait un morceau de métal car il permettrait aux aimants de s'orienter correctement de façon automatique aux cotés opposés et de renforcer leur force magnétique.

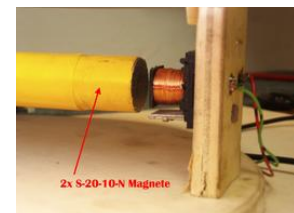


Dessin schématique du générateur



Voilà à quoi ressemblait mon "gros œuvre"

Pour finir, il suffit de fixer les disques magnétiques. Sur chaque côté du rotor, il faut attacher deux aimants. On pourrait également utiliser un axe à 4 traits et fixer un aimant sur chaque côté. Ainsi, il suffirait que le rotor tourne moitié moins rapidement. Mais la pièce nécessaire me manquait :-).



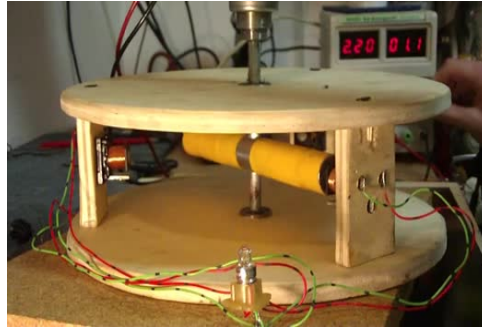
Durant toute la construction, il faut constamment contrôler les distances. Car si les distances entre les aimants et les bobines ne sont pas correctes, le courant de départ (tension de départ) pourrait devenir irrégulier et il serait impossible d'effectuer un tour.

En plus, la distance entre les bobines et les aimants devrait être la plus petite possible afin d'induire une tension importante.

Chaque bobine fournit sa propre tension (une phase). Comme il y a 3 bobines qui reçoivent de la tension à des moments différents, ces tensions ou les phases se superposent et vous allez obtenir une tension plus ou moins constante.

Plus le générateur est activé, moins la tension est pulsée (c'est-à-dire : la fréquence avec laquelle les phases des bobines alternent augmente si rapidement que cela n'est plus percevable à l'œil nu), car le consommateur (dans le cas échéant une ampoule) n'a pas assez de temps pour s'éteindre avant que la tension reprenne.

A partir d'une certaine vitesse, l'œil humain ne peut distinguer que des pulsations voire rien du tout.



Vidéo

La vidéo montre un tour d'essai pour lequel j'ai utilisé un moto-réducteur comme mode de propulsion.

En arrière-plan, on peut voir le bloc d'alimentation qui fournit le courant nécessaire, en avant-plan le consommateur (en forme d'ampoule). Après quelques secondes, l'ampoule s'allume.

Quelques spectateurs remarqueront peut-être que la table commence à bouger lorsque l'on atteint 10-11 volts. L'explication : A cette tension, le générateur tourne exactement à la fréquence propre de la table.

Le générateur n'est bien sûr pas très efficace ;). Vous allez comprendre après avoir vu la vidéo car le générateur est alimenté de 23 volts et 3 ampères mais l'énergie produit ainsi suffit tout juste à faire fonctionner une petite ampoule (je crois qu'elle fonctionne déjà avec 1,5 volts à peine :D )

Mon générateur triphasé devrait juste illustrer le principe.

Vous pourriez améliorer le générateur en utilisant plusieurs aimants et bobines plus puissants, c'est-à-dire pour une utilisation à grande échelle.

Note de l'équipe de supermagnete :

- Afin d'améliorer le générateur, il faudrait réduire le diamètre : Le rotor devrait être un peu plus court et les aimants du rotor devraient passer encore plus près des bobines. Dans ce cas-là, la tension qui en résulte aurait la forme d'une courbe sinus régulière au lieu de pulser.
- Une application similaire est le projet "Réparation d'un générateur" ([www.supermagnete.fr/project245](http://www.supermagnete.fr/project245)).

### Articles utilisés

4 x S-20-10-N: Disque magnétique Ø 20 mm, hauteur 10 mm ([www.supermagnete.fr/S-20-10-N](http://www.supermagnete.fr/S-20-10-N))

En ligne depuis: 30.03.2010

Tout le contenu de cette page est protégé par le droit d'auteur. Sans autorisation expresse, le contenu ne peut être copié ou utilisé sous quelque forme que ce soit.