

Application n° 301: Le système de meubles "Tägg"

Auteur: Samuel Fausch, Metall Werk Zürich AG, Zürich, Suisse

Tägg - le système de meubles avec force d'attraction

Le système modulable Tägg est fabriqué en tôle d'acier laquée blanc ; ses composants sont tenus ensemble uniquement par des boules magnétiques (www.supermagnete.fr/K-13-C). Qu'il soit utilisé comme comptoir, buffet, roll container, étagère pour livre ou présentoir pour exposition : le système Tägg est ingénieux, son montage est un vrai plaisir.



Les photos prises lors d'un salon ainsi que les dessins schématiques suivants montrent quelques assemblages possibles.

Une table de jardin est également en développement. Pour cette dernière, des boules magnétiques K-26-C (www.supermagnete.fr/K-26-C) seront utilisées.



Voici les coordonnées de l'entreprise :

Metall Werk Zürich AG

Birchstrasse 106

CH-8050 Zürich

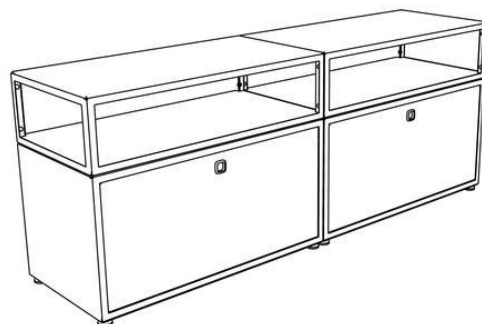
T: +41 44 315 60 50

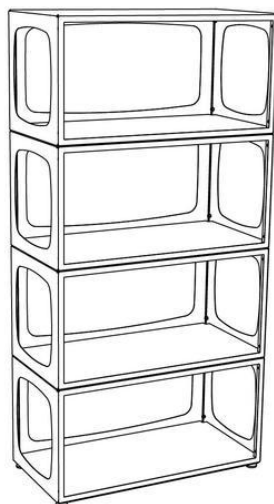
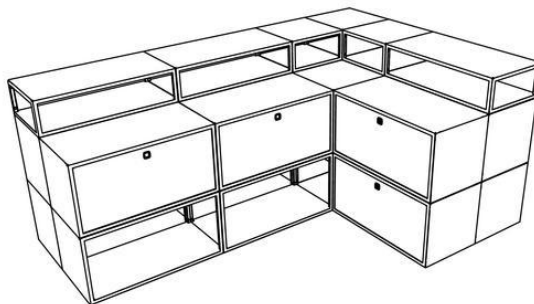
F: +41 44 315 60 51

www.met-all.ch

mail@met-all.ch (www.supermagnete.fr/mailto:mail@met-all.ch)

Vous pouvez voir la collection Tägg sur la page de détails (www.met-all.ch/produkte/haus/moebel/taegg-moebel) de l'entreprise Metall Werk Zürich AG.





Tägg

Articles utilisés

K-13-C: Bille magnétique Ø 12,7 mm (www.supermagnete.fr/K-13-C)

K-26-C: Bille magnétique Ø 26 mm (www.supermagnete.fr/K-26-C)

En ligne depuis: 06.01.2010

Tout le contenu de cette page est protégé par le droit d'auteur. Sans autorisation expresse, le contenu ne peut être copié ou utilisé sous quelque forme que ce soit.