

Klantentoepassing nr. 301: Meubelsysteem "Tägg"

Auteur: Samuel Fausch, Metall Werk Zürich AG, Zürich, Zwitserland

Tägg - het meubelsysteem met aantrekkingskracht

Het modulaire systeem Tägg wordt uit wit gelakt staalplaat gemaakt en uitsluitend door kogelmagneten Ø 12,7 mm (www.supermagnete.fr/dut/K-13-C) bijeen gehouden. Of het nu om een barmeubel, sideboard, ladenkastje, boekenkast of displaysysteem gaat: Tägg is geraffineerd en doet al bij het opbouwen veel plezier.



De volgende foto's van een beurs en de technische tekeningen laten een paar mogelijke bouwvormen zien.

Een tuintafel is eveneens gepland. Hiervoor zouden dan kogelmagneten van het type K-26-C (www.supermagnete.fr/dut/K-26-C) worden gebruikt.



Hier de contactgegevens van het bedrijf:

Metall Werk Zürich AG

Birchstrasse 105

8050 Zürich

Zwitserland

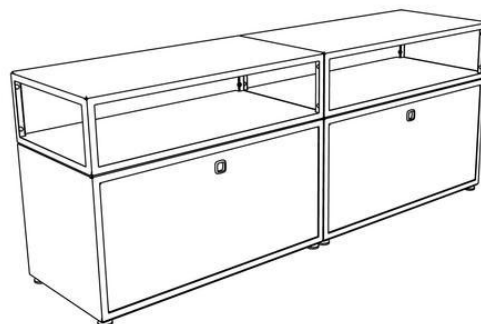
T: +41 44 315 60 50

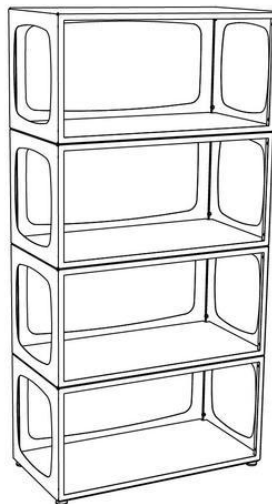
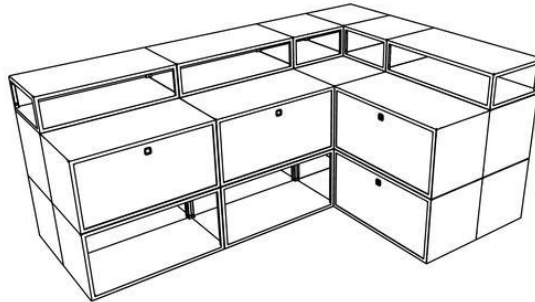
F: +41 44 315 60 51

www.met-all.ch

mail@met-all.ch (www.supermagnete.fr/dut/mailto:mail@met-all.ch)

De Tägg-kollektie kan op de detailpagina (www.met-all.ch/produkte/haus/moebel/taegg-moebel) van Metall Werk Zürich AG nader worden bekeken.





☛ Tägg

Gebruikte artikelen

K-13-C: Kogelmagneet Ø 12,7 mm (www.supermagnete.fr/dut/K-13-C)

K-26-C: Kogelmagneet Ø 26 mm (www.supermagnete.fr/dut/K-26-C)

Online sinds: 06.01.2010

De complete inhoud van deze pagina is auteursrechtelijk beschermd.
Zonder uitdrukkelijke toestemming mag de inhoud niet worden gekopieerd en ook niet ergens anders worden gebruikt.